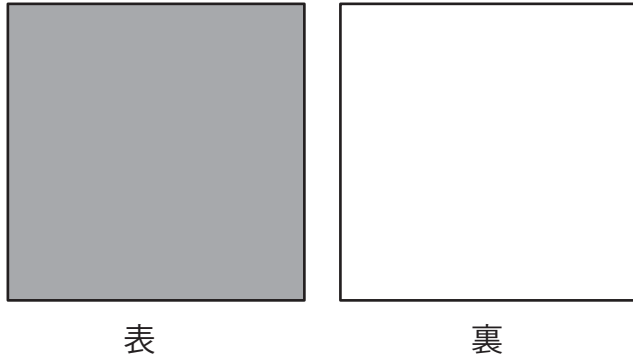


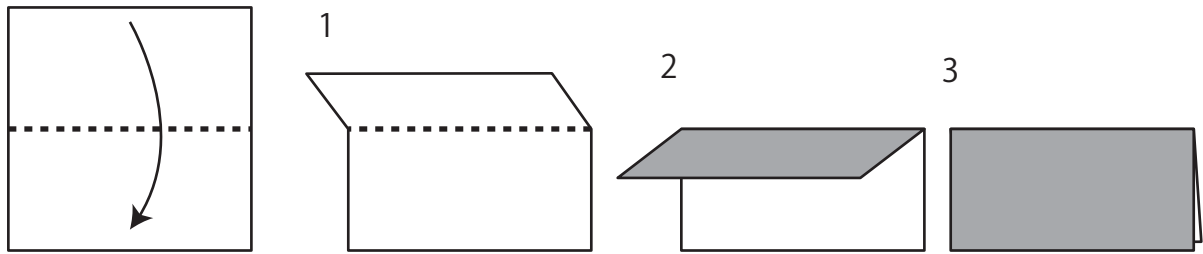
折り図の見方と折り方の種類



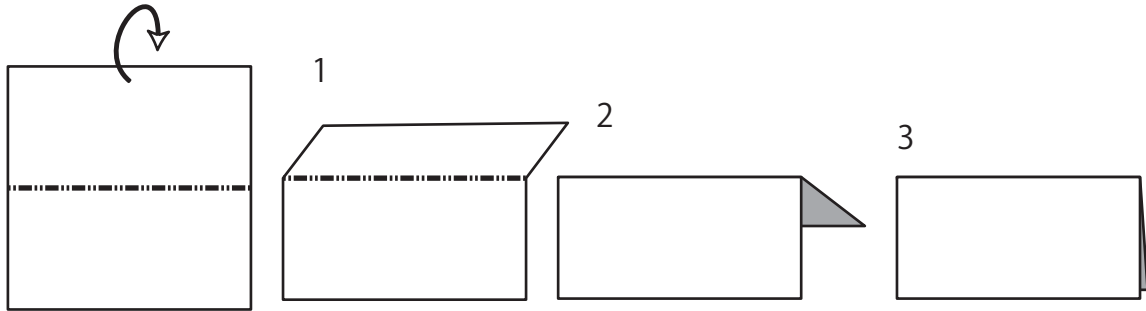
グレーになっている面が表で白色の面が裏を表しています。

☆ 谷折りと山折り

手前に折る方が谷折り、向こう側へ折る方が山折りです。
谷折り線は で表し、山折り線は - - - - - で表しています。

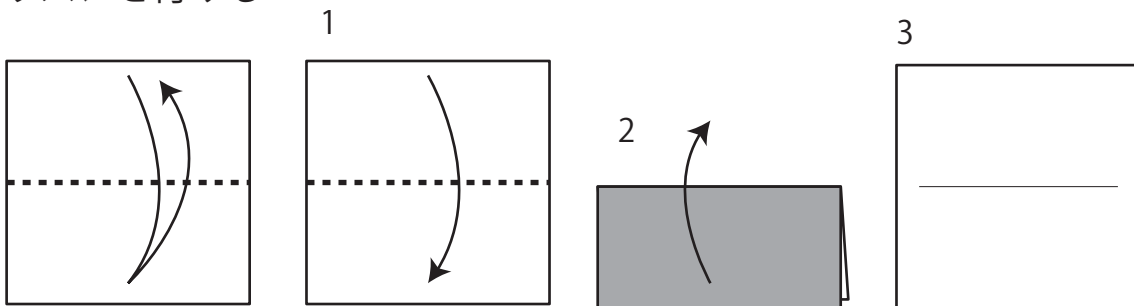


谷折り



山折り

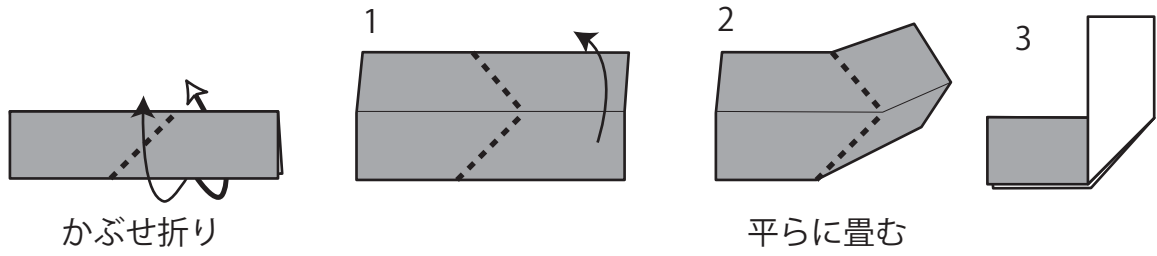
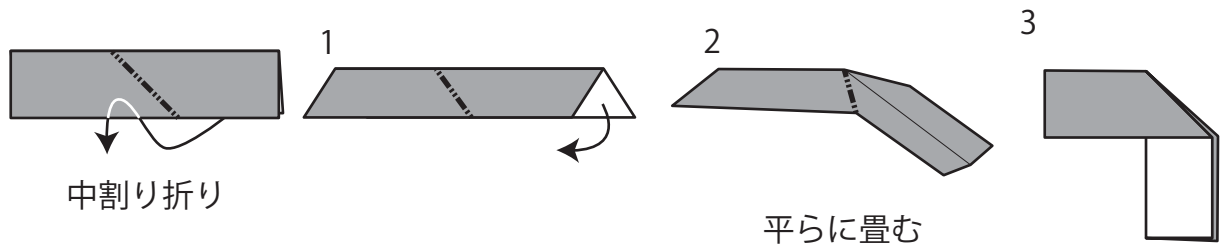
☆ オリスジを付ける



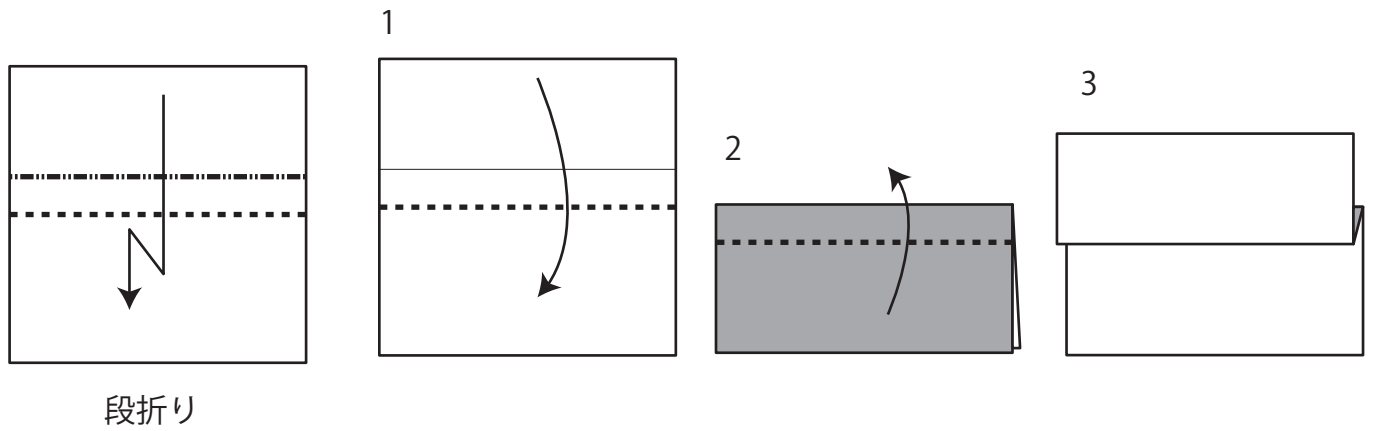
オリスジを付ける

戻す

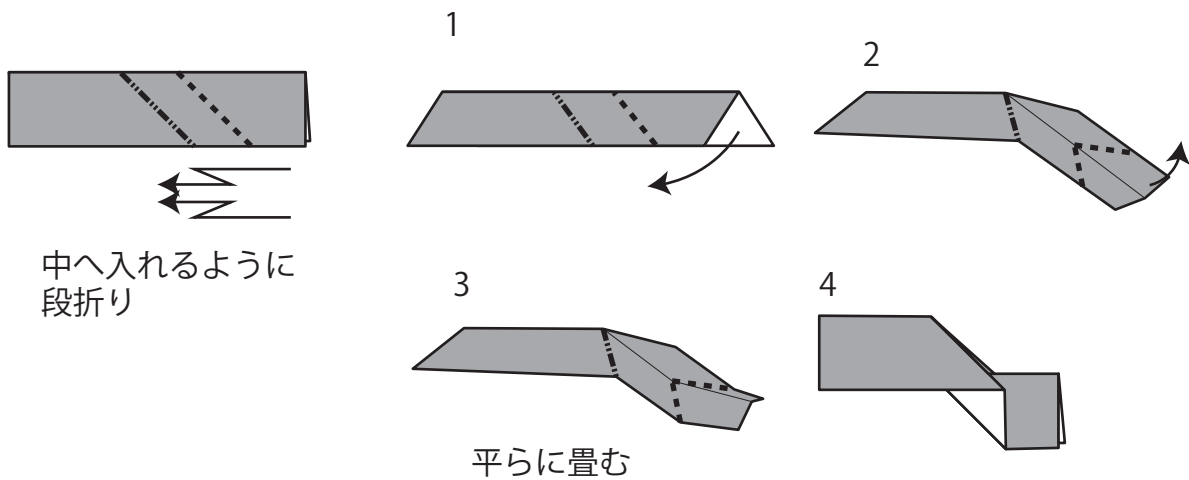
☆ 中割り折りとかぶせ折りの仕方

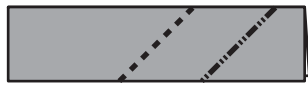


☆ 段折りの仕方

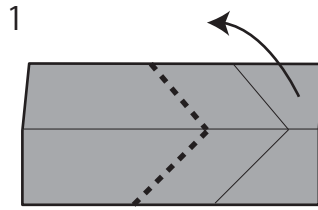


☆ 複合的な段折りの仕方

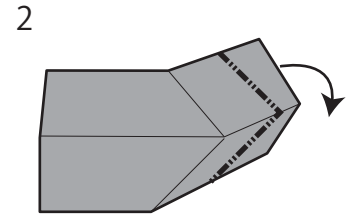




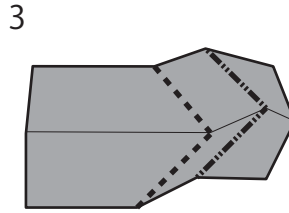
かぶせるように
段折り



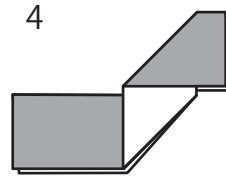
1
立体的に起こすように



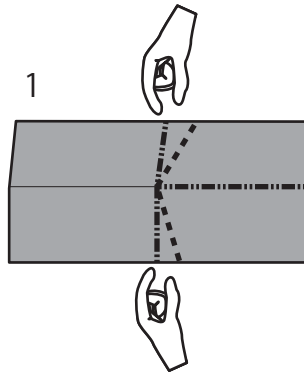
2
軽く曲げるように



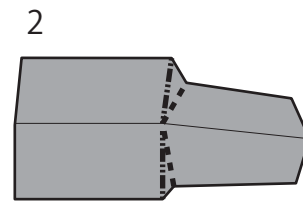
3
平らに畳む



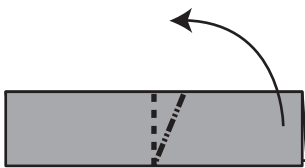
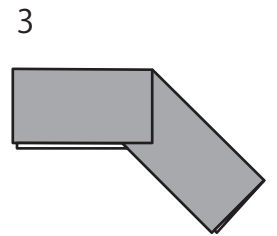
中へ入れるように
段折り



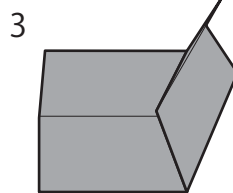
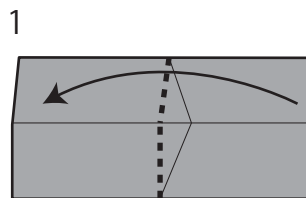
1
山折り線をつまむ



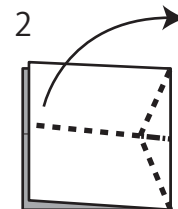
2
平らに畳む



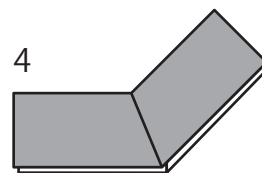
かぶせるように
段折り



3
平らに畳む

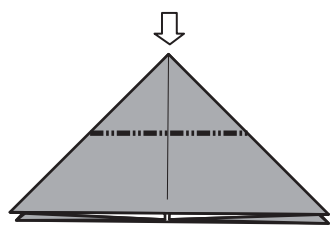


2
谷折り線を意識しながら
立体的に起こす

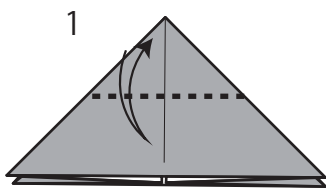


☆ 沈め折りの仕方 open sink

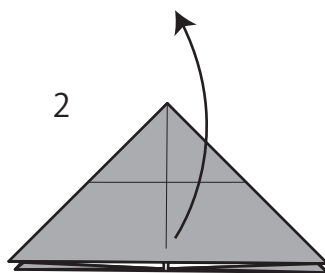
ここではふうせんの基本形を例にしています。ふうせんの基本形の折り方は? ページの1~5に記しています。



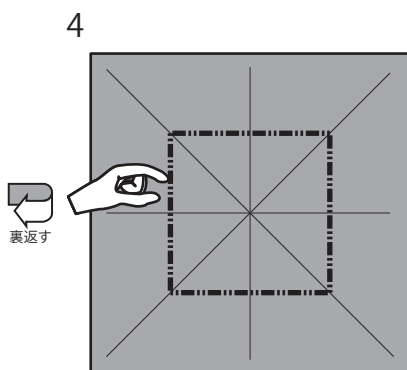
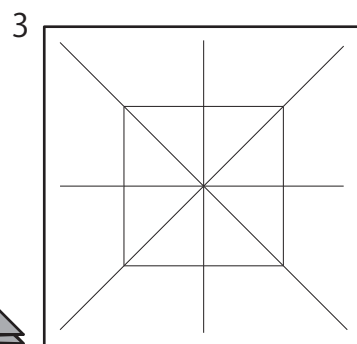
沈め折り
open sink



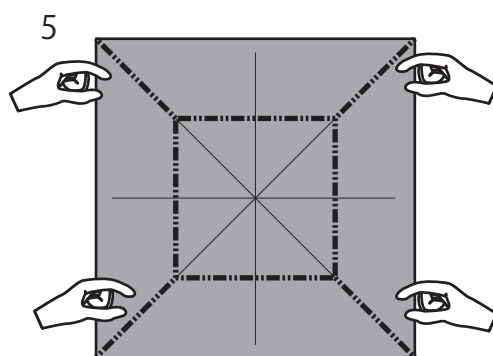
1
オリスジを付ける



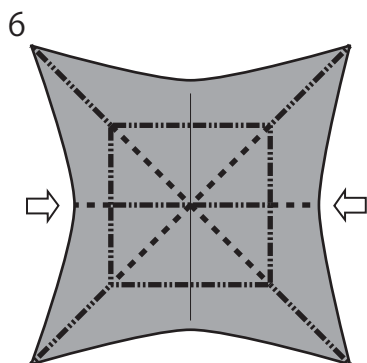
2
戻す



4
つまんで山折りにする



5
つまんで山折りにする



6
横から押して花がしぼむ動きをイメージしながら折る



7